

Гидравлический кольцевой преобразователь силы

Версия для геотехники до 1500 кН

Модель F6148

WIKA типовой лист FO 52.21

Применение

- Гражданское и специальное строительство
- Строительство тоннелей
- Добыча полезных ископаемых (открытым и закрытым способом)
- Геодезия и мостостроение
- Укрепление откосов, подпорные стенки и земляные работы

Особенности

- Диапазоны измерения от 0 ... 150 кН до 0 ... 1500 кН
- Относительная ошибка линеаризации $\pm 1,0$ % с аналоговым манометром, $\pm 0,5$ % с цифровым манометром или датчиком давления
- Ход поршня $\leq 0,5$ мм
- Не требуется источник питания
- Корпус и поршень из оцинкованной стали

Описание

Гидравлический цилиндрический преобразователь силы модели F6148 для геотехники поставляется с номинальным диаметром 146 до 1500 кН.

Узел цилиндр-поршень с заполнением гидравлической жидкостью в исполнении из углеродистой стали с покрытием или нержавеющей стали (опция), образует основу системы измерения силы, действующий на анкер. При номинальном диаметре 146 силовая опорная поверхность поршня составляет 146 мм^2 , а его номинальное смещение не превышает 0,5 мм.

Механическая и электронная версии опционально доступны с присоединенным прибором считывания/отображения измеренного значения (капиллярная трубка или герметичный быстроразъемный соединитель), а также в версии с выносным прибором.



Гидравлический кольцевой преобразователь силы, модель F6148

Данный узел имеет максимально прочную конструкцию, соответствующую требованиям геотехники.

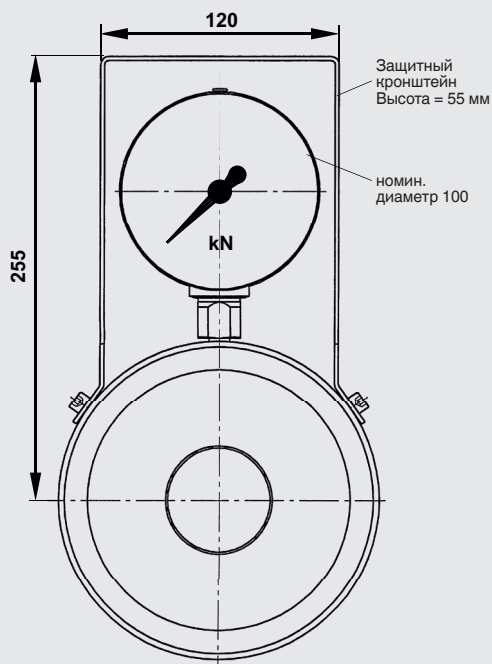
С помощью данных гидравлических устройств измерения силы наиболее просто определяется сжимающее усилие на головке анкера, после чего измеренное значение передается на индикатор. Устройства измерения силы используются для непрерывного контроля анкеров и других растяжек/тросов. Гидравлические устройства измерения силы применяются в таких областях геотехники как строительство тоннелей, мостостроение и укрепление склонов.

Технические характеристики по VDI/VDE/DKD 2638

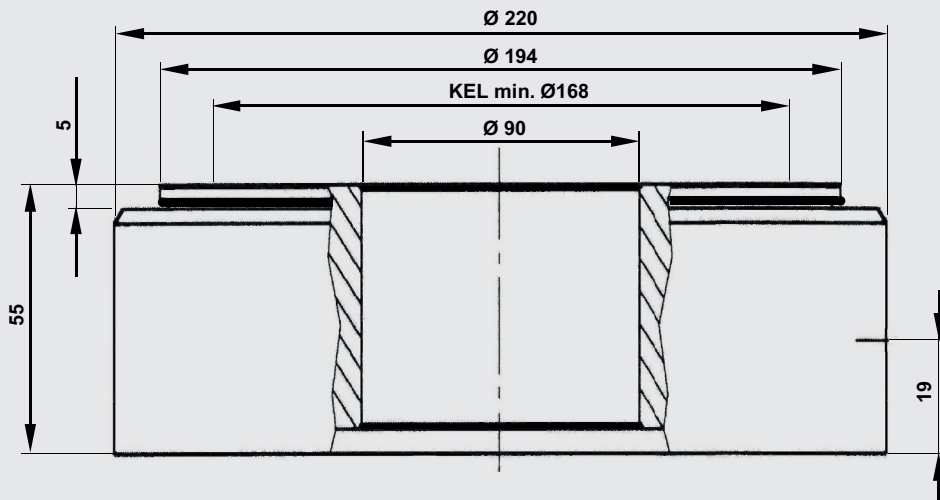
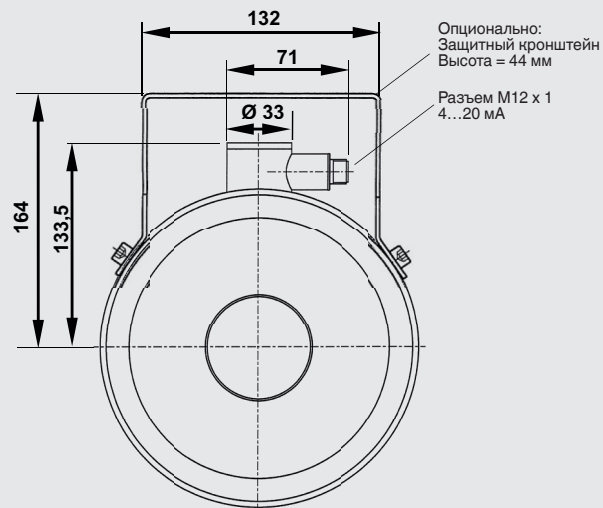
Модель F6148	
Номинальная нагрузка $F_{\text{ном}}$	От 0 ... 150 кН до 0 ... 1500 кН
Номинальный диаметр	Номин. диаметр 146
Индикатор <ul style="list-style-type: none"> ■ Стандартно ■ Опционально 	Манометр 23x.50 (номин. диаметр 100) Цифровой манометр DG-10 Датчик давления (по запросу)
Относительная ошибка линеаризации d_{lin} <ul style="list-style-type: none"> ■ Стандартно ■ Опционально 	$\leq \pm 1,0 \% F_{\text{ном}}$ (аналоговый индикатор) $\leq \pm 0,5 \% F_{\text{ном}}$ (датчик давления/цифровой манометр)
Влияние температуры: <ul style="list-style-type: none"> ■ на характеристическое значение TK_c ■ на сигнал нуля TK_0 	1 % $F_{\text{ном}}/10 \text{ K}$ 1 % $F_{\text{ном}}/10 \text{ K}$
Предельная нагрузка F_L	100 % $F_{\text{ном}}$
Разрушающая перегрузка F_B	> 130 % $F_{\text{ном}}$
Номинальное смещение $s_{\text{ном}}$	< 0,5 мм
Номинальная рабочая температура $V_{T, \text{ном}}$	-30 ... +60 °C
Пылевлагозащита (по EN/МЭК 60529) <ul style="list-style-type: none"> ■ Аналоговый индикатор ■ Датчик давления/цифровой манометр 	IP65 IP67
Кейс для транспортировки <ul style="list-style-type: none"> ■ Стандартно ■ Опционально 	Оцинкованная сталь Нержавеющая сталь
Поршень <ul style="list-style-type: none"> ■ Стандартно ■ Опционально 	Оцинкованная сталь Нержавеющая сталь
Защитный кронштейн <ul style="list-style-type: none"> ■ Аналоговый индикатор ■ Датчик давления/цифровой манометр 	да опционально
Тип монтажа <ul style="list-style-type: none"> ■ Аналоговый индикатор ■ Датчик давления/цифровой манометр ■ Опционально 	Непосредственный Непосредственный Капилляр, измерительный шланг с быстроразъемным герметичным соединителем
Аналоговый выход <ul style="list-style-type: none"> ■ Напряжение питания ■ Нагрузка ■ Электрическое подключение ■ Опционально 	4 ... 20 мА, 2-проводная схема, 0 ... 30 В пост. тока для токового выхода $\leq (U_B - 6 \text{ В})/0.024 \text{ A}$ Круглый разъем M12 x 1, 4-контактный Переносной измерительный прибор ViSens E3908
Заполняющая жидкость	Глицерин 70 %, вода 30 %
Область приложения силы	Максимально возможная поверхность, мин. 75 % диаметра поршня
Масса в кг	13,5

Размеры в мм

Версия с 23х.50 (номин. диаметр 100)



Версия с датчиком давления



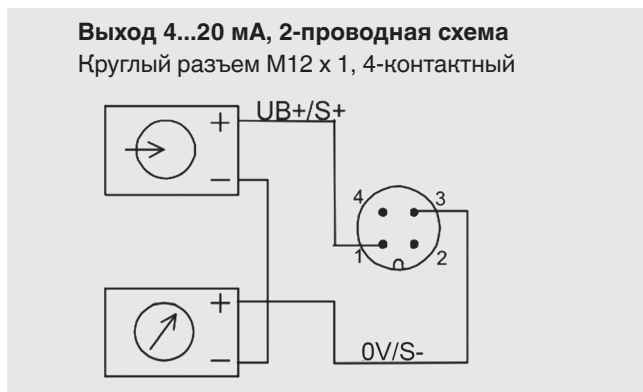
Герметичные резьбовые соединения гидравлического преобразователя силы не должны ослабляться! Неподобающее обращение аннулирует гарантию и делает функцию измерения невозможной.

Версия		Индикатор
Номинальная нагрузка	Рабочее давление	23x.50
кН	бар	
150	100	■
250	160	■
350	250	■
450	315	■
600	400	■
750	500	■
900	600	■
1000	700	■
1200	800	■
1400	950	■
1500	1000	■

Другие значения номинальной нагрузки и варианты исполнения по запросу

■ = доступно

Назначение контактов, аналоговый выход



4...20 мА, (2-проводная схема)		
	Контакт	Цвет контакта
Питание UB+	1	коричневый
Питание 0V/UB-	3	синий
Сигнал S+	1	коричневый
Сигнал S-	3	синий
Экран ⊕	корпус	корпус

© 2019 WIKA Alexander Wiegand SE & Co. KG, все права защищены.
Технические характеристики, указанные в данном документе, были актуальны на момент его публикации.
Компания оставляет за собой право вносить изменения в технические характеристики и материалы своей продукции.